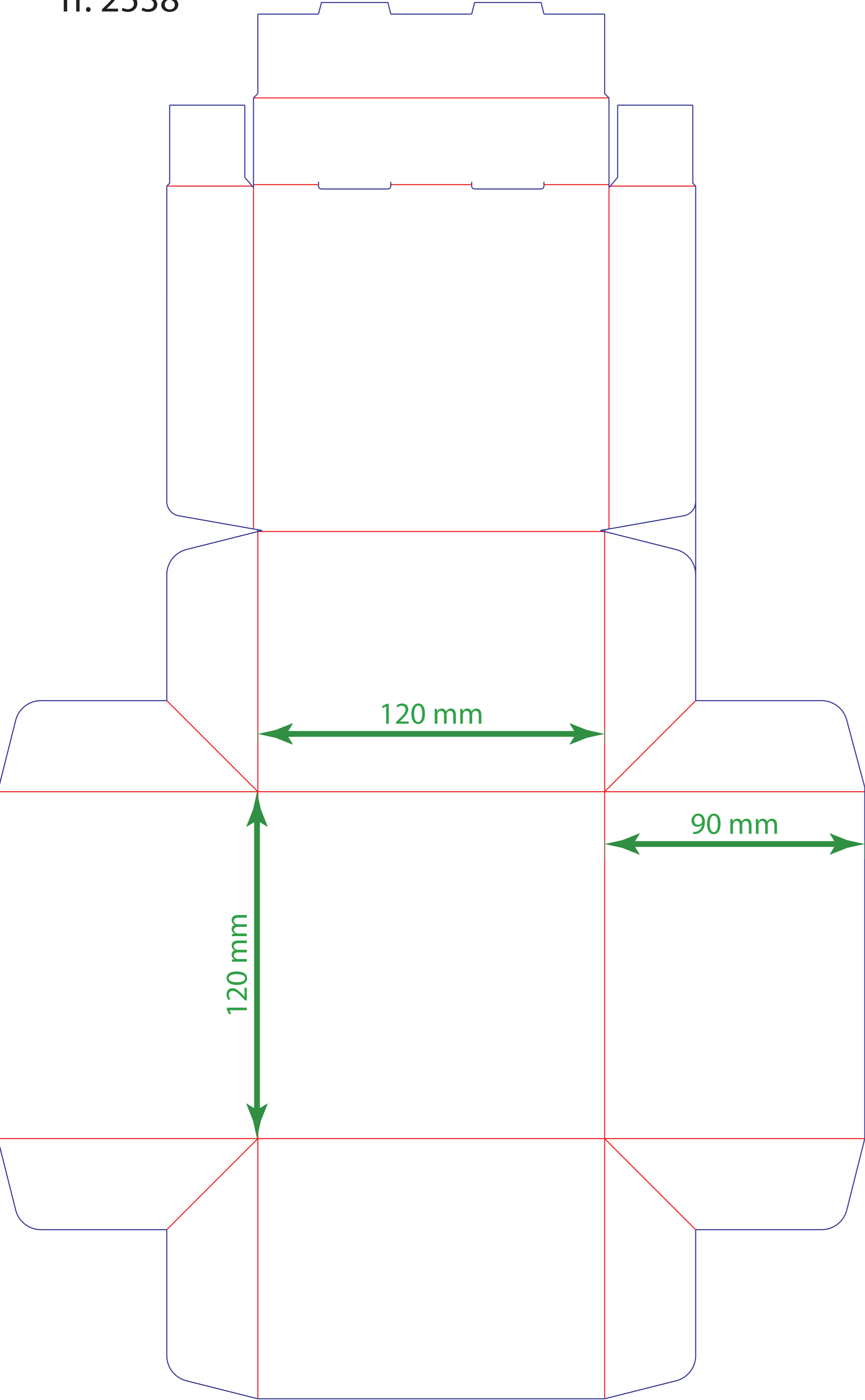


Tr. 2538



Tr. 2533

